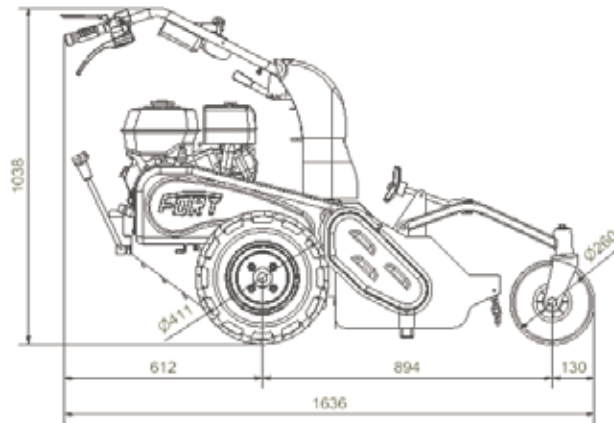
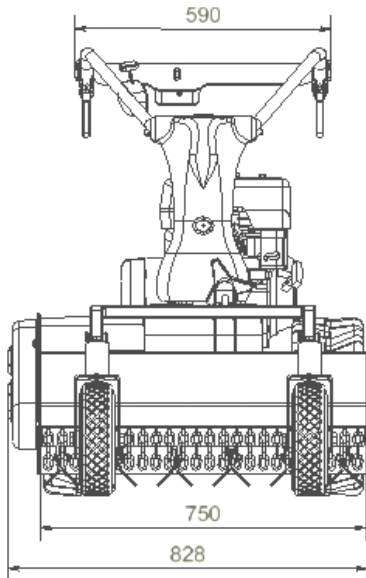


# FTR750



## CARATTERISTICHE

Avviamento a strappo con auto avvolgente  
Cambio a 3 velocità avanti e 1 in retromarcia ad ingranaggi in bagno d'olio  
Stegole di guida registrabili in altezza e lateralmente  
Sterzata con sbloccaggio ruote a comando indipendente  
Ruote tractor 16/6.5x8  
Freno di stazionamento automatico a rilascio leva  
Peso: **180 Kg**  
Larghezza di taglio: **750 mm**  
Pendenza superabile: **30%**

## FEATURES

Recoil starter  
3 forward speed and 1 reverse motions with gears in oil bath  
Handlebars adjustable on side and height  
Steering by wheels disengagement with independent  
TM Tires 16/6.5x8  
Brake system by automatic engagement  
Weight: **180 Kg**  
Cutting width: **750 mm**  
Max. gradient : **30%**

## CARACTERISTIQUES

Démarrage par saccade avec enroulement automatique  
Boite à vitesses à 3 vitesses avant et 1 arrière à engrainages en bain d'huile  
Mancherons réglables en hauteur et latéralement  
Braquage par déblocage des roues à command indépendant  
Roues tractor 16/6.5x8  
Dispositif de freinage à engagement automatique  
Poids: **180 Kg**  
Largeur de travail: **750 mm**  
Pente surmontable: **30%**

## KONSTRUKTIONSMERKMALE

Selbstaufrollenden Anlasser  
Getriebe mit Zahnrädern in Ölbad mit 3 Vorwärtsgänge und 1 Rückwärtsgänge  
Hohen und Seiten verstellbarer Handholm  
Freilauflenkung durch unabhängige Bedienung  
AK Bereifung 16/6.5x8  
Automatisch Bremsvorrichtung  
Gewicht: **180 Kg**  
Schnittbreite: **750 mm**  
Zuladung: **30%**

**Trincia con slitte registrabili - Flail mower with adjustable skids – hacheuse avec semelle réglables – Schlegelmäher mit einstellbarer Laufsohlen**

codice - code Best.-Nr.	motore - engine moteur - motor	Kw	ciclo cycle
12339021	HONDA GX 270	6,3	Benzina - gasoline essence – Benzin

**Trincia con ruotini e regolatore d'altezza – Flail mower with front wheels adjustable on height  
Hacheuse avec petit roues avant réglables en hauteur – Schlegelmäher mit höhen verstellbare vordere Stützräder**

codice - code Best.-Nr.	motore - engine moteur - motor	Kw	ciclo cycle
12339010	HONDA GX 270	6,3	Benzina - gasoline essence – Benzin

**Trincia con ruotini e regolatore d'altezza e cingoli - Flail mower with tracks and front wheels adjustable on height - Hacheuse avec chenilles et petit roues avant réglables en hauteur  
Schlegelmäher mit Raupen und höhen verstellbare vordere vordere Stützräder**

codice - code Best.-Nr.	motore - engine moteur - motor	Kw	ciclo cycle
12339016	HONDA GX 270	6,3	Benzina - gasoline essence – Benzin

**accessori - accessories - accessoires - zubehör**

**codice - code - Best.- Nr. descrizione - description - désignation - Beschreibung**

12339030

**Rullo anteriore per sarmenti**

Frontal roller  
Rouleau frontal  
Front Walze

