

## Minitransportador profesional

### NTR 550



Máquina profesional potente, robusta y compacta, ideal para trabajar cualquier tipo de suelo e incluso en espacios reducidos. Dotada de una buena capacidad de carga, destaca también por su versatilidad y por los dispositivos de seguridad incorporados.



Toma de fuerza independiente a 2.100 rpm.



Dirección con desbloques y frenos de mando independiente.



Plataforma de carga extensible para transportar cargas voluminosas.

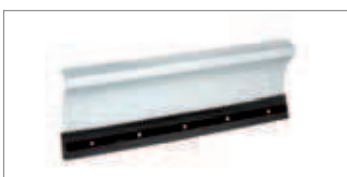
Alimentación	Motor marca/modelo	Cilindrada	Potencia*	Arranque	
				autorretráctil	eléctrico
	POWERED BY HONDA GX 160 OHV	163 cm <sup>3</sup>	4,8 HP	•	

\* Los datos de potencia de los motores se refieren a los valores declarados por los respectivos fabricantes, han sido calculados según normas específicas de medición (SAE J1940, SAE J1349 e ISO 1585) y pueden ser modificados sin previo aviso.

### Detalle de accesorios



**Extensión de las barandillas**  
Código 68722004



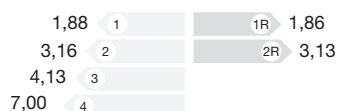
**Excavadora frontal de 85 cm**  
Código 69209071



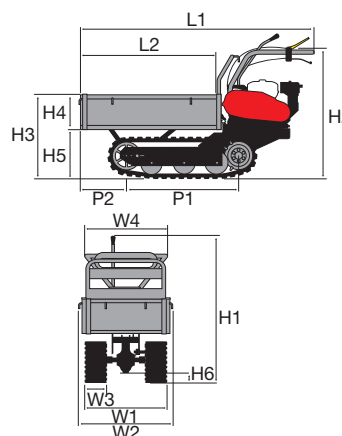
### Cambio/ Velocidad (km/h):

**6 velocidades (4 adelante + 2 atrás)**

Velocidades (km/h):



### Dimensiones (mm)



L1	1745
L2	1000-1180
H1	1020
H2	900
H3	590
H4	240
H5	339
H6	70
W1	620
W2	733
W3	-
W4	650-1100
P1	785
P2	405

Transmisión	de engranajes en baño de aceite
Embrague	de correa con desacoplamiento automático al soltar la palanca de mando
Frenos	con activación automática al desembrague
Capacidad	550 kg
Plataforma de carga	extensible
Volteo	manual
Ángulo de vuelco	50°
Dirección	con desbloques y frenos independientes
Radio mínimo de giro	70 cm
Superficie de contacto oruga	60 cm longitud - 18 cm ancho
Toma de fuerza	sí, independiente de 2100 r/min
Peso	200 kg